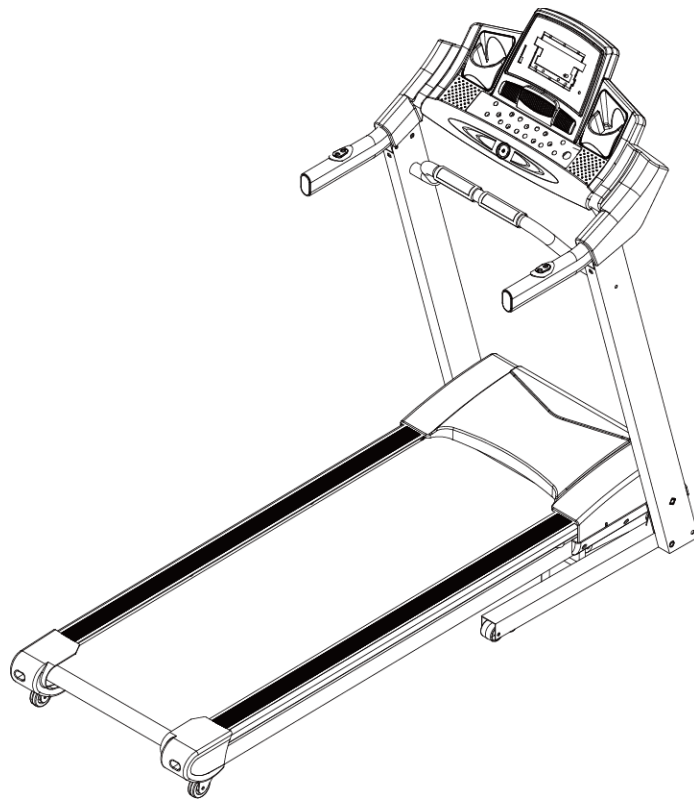


X-FERFIT

BRUKERMANUAL for **1900 Runner – Limited Edition**



BUILT FOR HEALTH

INNHOOLD

FORHOLDSREGLER	3
MONTERING	4
FOLDING OG LAGRING	7
STIGNING	8
JORDINGSMETODER	9
DRIFT	10
OPPSTART	16
ØVELSER	17
OPPVARMING	18
VEDLIKEHOLD	19
JUSTERING AV LØPEBÅND	20
OVERSIKTSDIAGRAM	21
DELELISTE	22
FEILKODER	24
SERVICE	25

VIKTIGE FORHOLDSREGLER

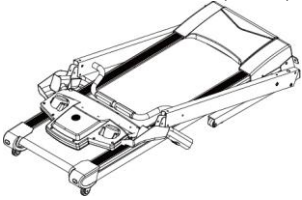
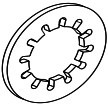
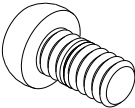

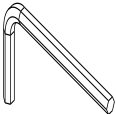
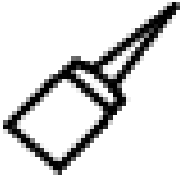

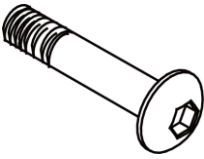
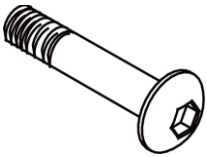
MERK: Før du starter et nytt treningsprogram, bør du snakke med din lege. Dette er særdeles viktig dersom du er over 35 år gamle eller har kjente helseproblemer.

MERK: Ikke skru på strømmen før du har montert ferdig tredemøllen.

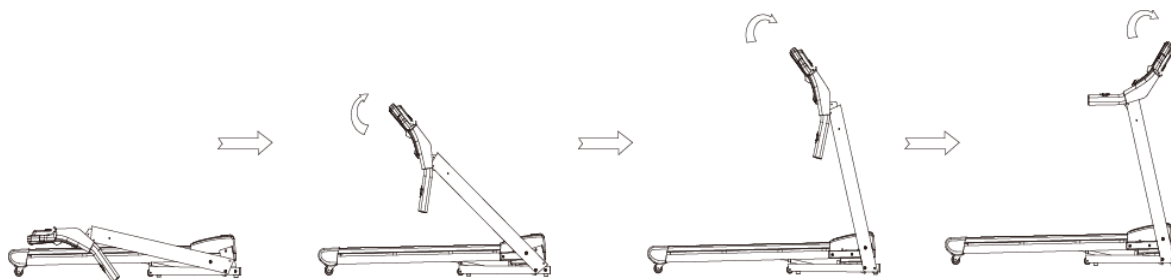
1. Fest alltid sikkerhetsnøkkelen til klærne dine når du benytter deg av tredemøllen.
2. Ikke før objekter inn i apparatet.
3. Posisjoner tredemøllen på et rydding og jevnt underlag. Ikke plasser tredemøllen på tykke tepper da dette kan forstyrre apparatets ventilasjon. Ikke plasser tredemøllen nær vann eller utendørs.
4. Ikke stå på løpebåndet når du starter apparatet. Stå på fotskinnene når du skrur på apparatet. Juster deretter hastigheten. Det kan ta et øyeblikk før løpebåndet begynner å bevege seg, men ikke stig på løpebåndet før det har begynt å bevege seg.
5. Ikle deg passende bekledning når du benytter deg av tredemøllen. Ikke ikle deg lange løstsittende klær, da disse kan vikles inn i apparatets bevegelige deler. Benytt alltid rene joggesko når du bruker apparatet.
6. Barn under 12 år og kjæledyr bør ikke ha tilgang på apparatet.
7. Vent med å trene til det har gått minst 40 minutter siden siste måltid.
8. Tredemøllen er utviklet for voksne personer. Barn bør kun få lov til å benytte seg av apparatet under oppsyn av en foresatt.
9. Frem til du er blitt kjent med apparatet bør du alltid holde fast i håndtakene når du benytter deg av tredemøllen.
10. Strømledningen er unikt til dette produktet. Dersom dette skades, ta kontakt med din distributør eller med service.
11. I et nødstilfelle kan sikkerhetsnøkkelen bli nappet ut av apparatet, og løpebåndet vil stanse.
12. Ikke plasser ting på strømledningen.
13. Når tredemøllen ikke er i bruk bør sikkerhetsnøkkelen fjernes og strømledningen kobles fra.
15. Apparatet er kun ment for hjemmetrening.
16. Tredemøllens maksvekt er 110 kg.
17. Overtrening kan virke mot sin hensikt. Hver fornuftig når du bestemmer treningsmengde.

MONTERING

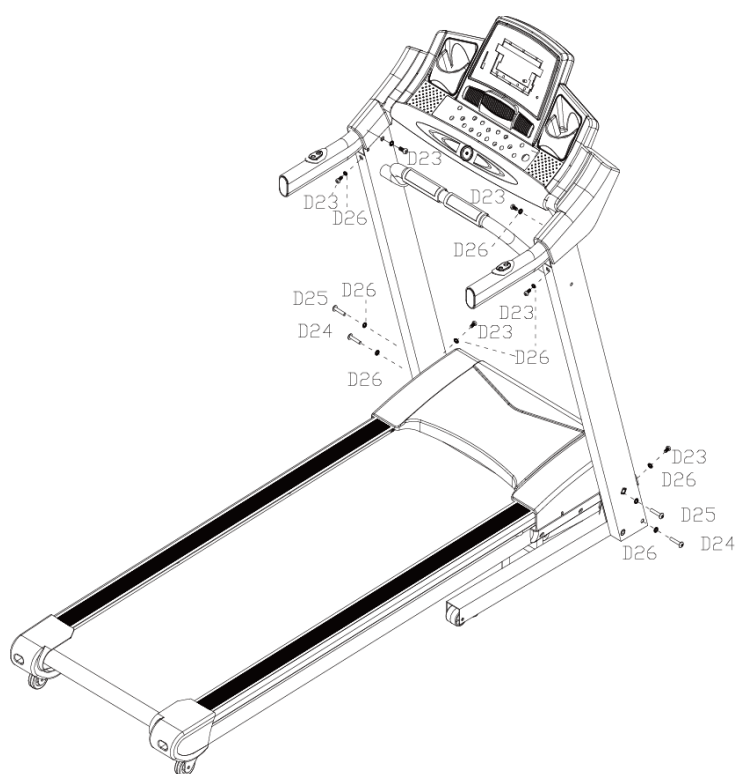
Følgende deler vil være å finne i pakningen.

1 Hovedramme (1 sett) 	D26 indre skive (10 stk) 	D23 umbrakobolt M10*15 (6 stk) 	C15 Sikkerhetsnøkkel (1 stk) 
D36 Umbrakonøkkel 80*80*6 (1stk) 	B26 Silikonolje (1 stk) 	C26 MP3-ledning (1 stk) 	D24 Umbrakobolt M10*60 (2 stk) 
D25 Umbrakobolt M10*50 (2 stk) 			

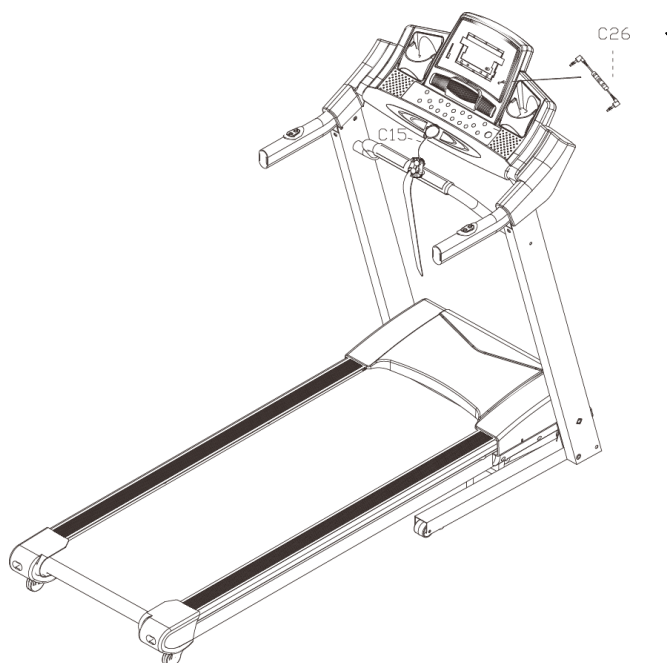
STEG 1: Følg disse stegene for å løfte apparatet opp i stående stilling. Pass på å ikke legge ledningen i klem når du utfører dette steget.



STEG 2: Fest M10*15 bolter (D23), M10*60 bolter (D24), M10*50 bolter (D25) og indre skiver (D26) som vist på illustrasjonen.

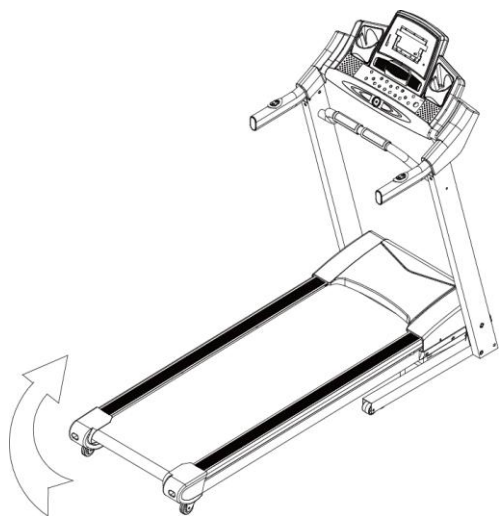


Steg 3: Koble til sikkerhetsnøkkelen (C15) og Mp3-ledningen (C26).

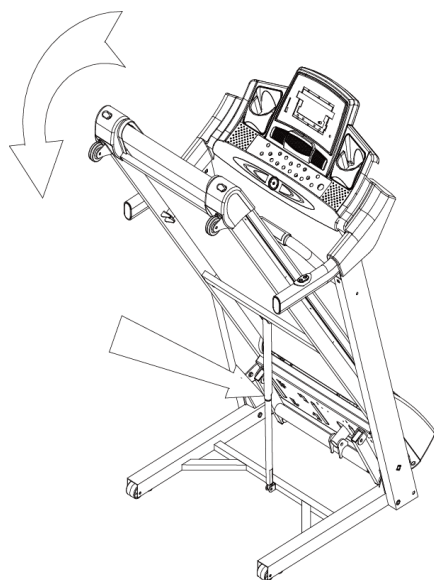


MERK: Pass på at alle bolter er strammet riktig før du benytter deg av apparatet. Les nøye gjennom denne brukerveiledningen før du benytter deg av tredemøllen.

FOLDING



Hev rammen til du hører et klikk. Dette betyr at rammen er låst i lagringsstilling.



Senk rammen for bruk ved å dytte på sylindren med føttene, og samtidig dra rammen ned i samme retning som pilen på illustrasjonen. Senk rammen forsiktig ned på underlaget.

JORDINGSMETODER

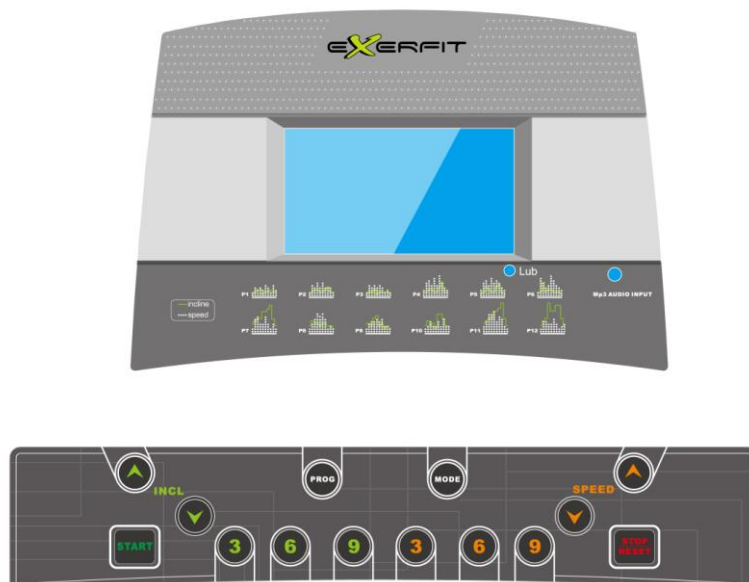
Apparatet må jordes før bruk. Dersom tredemøllen skulle kortslutte eller oppleve problemer, vil jording av apparatet sørge for å gi strømmen minst motstand og dermed redusere risikoen for elektriske støt. Dette produktet er utstyrt med en ledning med innebygd jordings-fører samt en jordingsplugg. Koble denne pluggen inn i en stikkontakt som er riktig installert og jordet.

MERK: Uriktig kobling av jordings-føreren kan resultere i elektrisk støt. Dersom du er i tvil om apparatet er jordet riktig, ta kontakt med en kvalifisert elektriker.

Dette produktet er for bruk på en 110v (eller 220v) sikring. Ikke benytt adaptorer sammen med dette produktet.

COMPUTER

1.1. SKJERM



1.2. START

Computeren teller ned fra 5 før den starter som normalt.

1.3 PROGRAM

Du vil finne følgende programmer på computeren:

Manuell modus, 12 forhåndsinnstilte programmer, 1 kropps fettprogram, 3 nedtellingsfunksjoner, 3 brukere, 3 moduser

1.4. SIKKERHETSLÅS

Dersom du fjerner nøkkelen fra apparatet, vil skjermen vise følgende beskjed «--», løpebåndet vil stanse, og apparatet vil lydindikere. Når du kobler nøkkelen til apparatet igjen, vil apparatet telle ned til 0.

1.5. KNAPPEFUNKSJONER

1.5.1. START/STOP

“START”: Trykk denne knappen for å starte løpebåndet. Hastigheten vil starte på 0,8.

“STOP”: Trykk denne knappen for å stanse løpebåndet. Programmet vil så nullstilles og returnere til manuell modus.

1.5.2 KNAPP: “PROGRAM”

Mens løpebåndet står stille, kan du trykke denne knappen for å velge mellom manuell modus, de forhåndsinnstilte programmene P1 til P12, brukerprogrammene U1 til U3, og kropps fettprogrammet.

1.5.3 KNAPP: “MODE”

Mens tredemøllen står stille, kan du trykke denne knappen for å starte en av tre forskjellige programmer: H1, H2 og H3. H1 er et tidsbasert program. H2 er et distansebasert program. H3 er et kaloribasert program. Trykk SPEED+/- eller INCLINE+/- for å stille inn ønsket data. Trykk deretter START for å begynne treningsøkten.

1.5.4 KNAPP: “SPEED +/- “

Trykk SPEED +/- for å justere hastigheten mens tredemøllen er i gang. Hastighet vil forandres med 0,1 km/t pr trykk. Dersom du holder knappen nede i minst to sekunder, vil forandringen skje raskere.

1.5.5 HURTIGKNAPPER, HASTIGHET (speed)

Konsollet tilbyr tre hurtigknapper for hastighet: 3 km/t, 6 km/t og 9 km/t, som du kan trykke for å nå de aktuelle hastighetene med en gang.

1.5.6 KNAPP: “INCLINE+/-”

Trykk INCLINE +/- for å justere stigningen på tredemøllen. Stigning vil forandres med ett nivå pr trykk. Hold knappen inne i minst to sekunder for å forandre stigningen raskere.

1.5.7 HURTIGKNAPPER, STIGNING (incline)

Konsollet tilbyr tre hurtigknapper for stigning: 3, 6 og 9, som du kan trykke for å nå de aktuelle stigningsnivåene med en gang.

1.6. SKJERMFUNKSJONER

1.6.1 SPEED (hastighet)

Viser hastigheten på løpebåndet.

1.6.2 TIME (klokke)

Viser hvor lang tid du har trent, eller hvor lang tid du har igjen av programmet.

1.6.3 DISTANCE (distanse)

Viser distansen du har beveget deg, eller hvor langt det er igjen til du når mål.

1.6.4 CALORIE (kalorier)

Viser hvor mange kalorier du har forbrent, eller hvor mange kalorier du har igjen å forbrenne.

1.6.5 INCLINE (stigning)

Viser stigningen på plattformen.

1.6.6 PULSE (puls)

Viser hjerterytmen din.

1.6.7 IFORMASJONSSKALA FOR ALLE SKJERMER

TIME (tid): 0:00 – 99.59(minutter)

DISTANCE (distanse): 0.00 – 99.9(kilometer)

CALORIES (kalorier): 0.0 – 999 (kalorier)

SPEED (hastighet): 0.8-20.0(km/t)

PULSE (puls): 50 – 200 (Slag pr minutt)

INCLINE (stigning): 0 – 12

1.7 PULSFUNKSJON

Mens løpebåndet er i bevegelse, hold rundt håndpuls målerene i minst fem sekunder. Skjermen vil så vise deg pulsen din. Skalaen ligger på mellom 50 og 200 slag pr minutt, og skjermen vil vise et hjertesymbol mens den leser av pulsen din. Håndpuls målerene er kun ment for å gi deg en referanse, og er ikke ment som et medisinsk verktøy.

1.8 PROGRAMOVERSIKT

MODUS \ TID		TOTALTID / 10 = SEGMENTTID									
		1	2	3	4	5	6	7	8	9	10
P1	SPEED	2	4	3	4	3	5	4	2	5	3
	INCLINE	1	2	3	3	1	2	2	3	2	2
P2	SPEED	2	5	4	6	4	6	4	2	4	2
	INCLINE	1	2	3	3	2	2	3	4	2	2
P3	SPEED	2	5	4	5	4	5	4	2	3	2
	INCLINE	1	2	2	3	1	2	2	2	2	1
P4	SPEED	3	6	7	5	8	5	9	6	4	3
	INCLINE	2	2	3	3	2	2	4	6	2	2
P5	SPEED	3	6	7	5	8	6	7	6	4	3
	INCLINE	1	2	4	3	2	2	4	5	2	1
P6	SPEED	2	8	6	4	5	9	7	5	4	3
	INCLINE	2	2	6	2	3	4	2	2	2	1
P7	SPEED	2	6	7	4	4	7	4	2	4	2
	INCLINE	4	5	6	6	9	9	10	12	6	3
P8	SPEED	2	4	6	8	7	8	6	2	3	2
	INCLINE	3	5	4	4	3	4	4	3	3	2
P9	SPEED	2	4	5	5	6	5	6	3	3	2
	INCLINE	3	5	3	4	2	3	4	2	3	2
P10	SPEED	2	3	5	3	3	5	3	6	3	3
	INCLINE	4	4	3	6	7	8	8	6	3	3
P11	SPEED	3	5	8	8	9	5	7	6	3	2
	INCLINE	4	5	6	6	9	9	10	12	6	3
P12	SPEED	2	5	5	4	4	6	4	2	3	4
	INCLINE	3	5	6	7	12	9	11	11	6	3

1.9 MANUELL MODUS

1.9.1 Trykk START. Klokken vil så telle ned fra fem, før løpebåndet begynner å bevege seg i 1 km/t.

1.9.2 Trykk SPEED +/- for å justere hastighet.

1.9.3 Trykk INCLINE+/-, for å justere stigningen.

1.9.4 Trykk STOP for å stanse løpebåndet når som helst.

1.9.5 Trykk en av de tre hurtigknappene for hastighet for å skifte til den aktuelle hastigheten.

1.9.6 Trykk en av de tre hurtigknappene for stigning for å skifte til det aktuelle stigningsnivået.

1.10 3 PROGRAMPARAMETRE

Standardinnstilling for tid: 15:00 minutter. Skala: 5:00 – 99:00. Forandres med ett minutt av gangen.

Standardinnstilling for kalorier: 50. Skala: 10-990. Forandres med ett steg av gangen.

Standardinnstilling for distanse: 1 km. Skala: 0,5 – 99,9 km. Forandre med 0,1 km av gangen.

1.11 KROPPSTEST (FAT)

Trykk PROGRAM gjentatte ganger til du kommer til FAT. Trykk MODE for å skrive inn informasjon om kjønn (F1) , alder (F2), høyde (F3), vekt (F4). Bruk SPEED+/- for å skrive inn informasjonen. Når skjermen viser beskjeden F5, hold rundt håndpulsensorene. Skjermen vil så vise deg en kroppsindex.

F1 (Kjønn):	1=Mann	2=Kvinne
F2 (Alder):	10 - 99	
F3 (Høyde):	100 - 2000	
F4 (Vekt):	20 - 150	
F5 (Kroppsindex):	FAT≤19	Undervektig
	FAT= (20 - 25)	Normal
	FAT= (25 - 29)	Overvektig
	FAT≥30	Veldig overvektig

1.12 BRUKERINNSTILTE PROGRAMMER

I tillegg til de 16 forhåndsinnstilte programmene, er det 3 brukerinnsstilte programmer: U1, U2 og U3. Hvert brukerinnsstilte program består av 10 segmenter, som brukeren selv kan bestemme hastighet og stigning i.

Trykk PROGRAM for å velge U1, U2 eller U3, og trykk MODE for å begynne å stille inn dine preferanser. Still så inn varigheten på programmet. Trykk SPEED+/- for å stille inn hastigheten i det første segmentet. Trykk INCLINE+/- for å stille inn stigningen i det første segmentet. Trykk MODE for å bekrefte. Neste segment vil nå blinke på skjermen. Gjør det samme som du gjorde i det første segmentet og trykk MODE. Gjør dette til du har stilt inn verdier for alle ti segmentene. Ønsker du å stille inn forrige segment på nytt, trykker du STOP. Alle ti segmentene må være stilt inn for at du skal kunne bruke programmet.

1.13 ANNET

1.13.1

Dersom computeren ikke mottar signaler på ti minutter, vil den gå inn i dvalemodus. Trykk hvilken som helst knapp for å starte systemet igjen.

1.13.2

Du kan kun stille inn én målverdi av gangen. Dersom du velger målverdi for enten tid, distanse eller kalorier, så vil den aktuelle verdien telles ned fra din forhåndsinnstilte verdi. De to øvrige verdiene vil telles opp som normalt.

1.13.3

Ønsker du å lytte til din MP3-spiller gjennom computerens lydsystem, koble mp3-spilleren til computeren ved hjelp av den inkluderte lyd-kabelen.

1.13.4

Når løpebåndet har beveget seg i 100 km til sammen, vil det røde vedlikeholdslyset slås på. Dette er for å minne deg på å føre på mer smøremiddel. Når du har gjort dette, trykker du STOP/RESET for å bruke tredemøllen igjen.

OPPSTART

FORBEREDLSER

Dersom du er over 35 år gammel eller har helseproblemer, bør du snakke med en lege før du starter et nytt treningsprogram.

Lær deg hvordan du opererer tredemøllen før du begynner å trene. Stå med føttene på fotskinnene, og sett deg inn i hvordan du starter og stanser løpebåndet, og hvordan du justerer hastigheten og stigningen.

TRENING

Når du har lært deg hvordan du opererer tredemøllen, kan du stige på løpebåndet i lav hastighet. Gjør deg kjent med tredemøllen ved å bevege deg på den i gradvis høyere hastighet. Ikke hev hastigheten før du føler deg komfortabel med løpebåndets inneværende hastighet. Prøv deg også frem med gradvis forandring av stigning.

TRENINGSMENGDE

Rask økt

Varm opp i to minutter ved å løpe i 4,8 km/t, før du øker hastigheten til 5,3 km/t og etter hvert til 5,8 km/t. Legg deretter til 0,3 km/t annethvert minutt frem til du blir anpusten. Fortsett slik så lenge det er komfortabelt. Dersom du når en hastighet som du finner ukomfortabel, reduser hastigheten med 0,3 km/t. Tren slik i 15 til 20 minutter, og bruk de siste fire minuttene til å gradvis senke hastigheten. Dersom de forskjellige hastighetene gjør det vanskelig for deg, kan du alternativt velge å øke stigningen i stedet.

Intens økt

Varm opp i fem minutter ved å løpe i 4 til 4,8 km/t, før du gradvis øker hastigheten ved å legge til 0,3 km/t annethvert minutt. Finn en hastighet hvor du kan løpe komfortabelt i 45 minutter. Ønsker du en større utfordring, trener du i denne hastigheten i en time. Pass på at du legger til fire minutter med nedtrapping på slutten av økten.

ANTALL TRENINGSØKTER

Prøv å trene 15-60 minutter tre til fem ganger i uken. Det lønner seg å sette opp en treningsplan med faste tidspunkter i stedet for å trene når du føler for det.

FORSLAG TIL TØYING

Bildene til høyre viser korrekt form for tøying. Beveg deg sakte mens du tøyer - ikke i rykk og napp.

1. Strekk deg etter tærne dine.

Stå med en liten knekk i knærne, og bøy deg sakte fremover fra hoftene. Slapp av i ryggen og skuldrene mens du strekker deg så nære tærne dine som du kan. Tell til 15, og slapp av. Gjenta tre ganger. Dette strekker hasesener, bak på knærne og rygg.

2. Hasesene

Sitt med et ben strukket utover, mens sålen på det andre benet er trukket mot deg og hviler mot innsiden av låret til det utstrekte benet. Strekk deg etter tærne dine så langt som du kan. Tell til 15, og slapp av. Gjenta tre ganger for hvert ben. Dette strekker hasesener, nedre del av ryggen og lysken.

3. Achillesene og legg

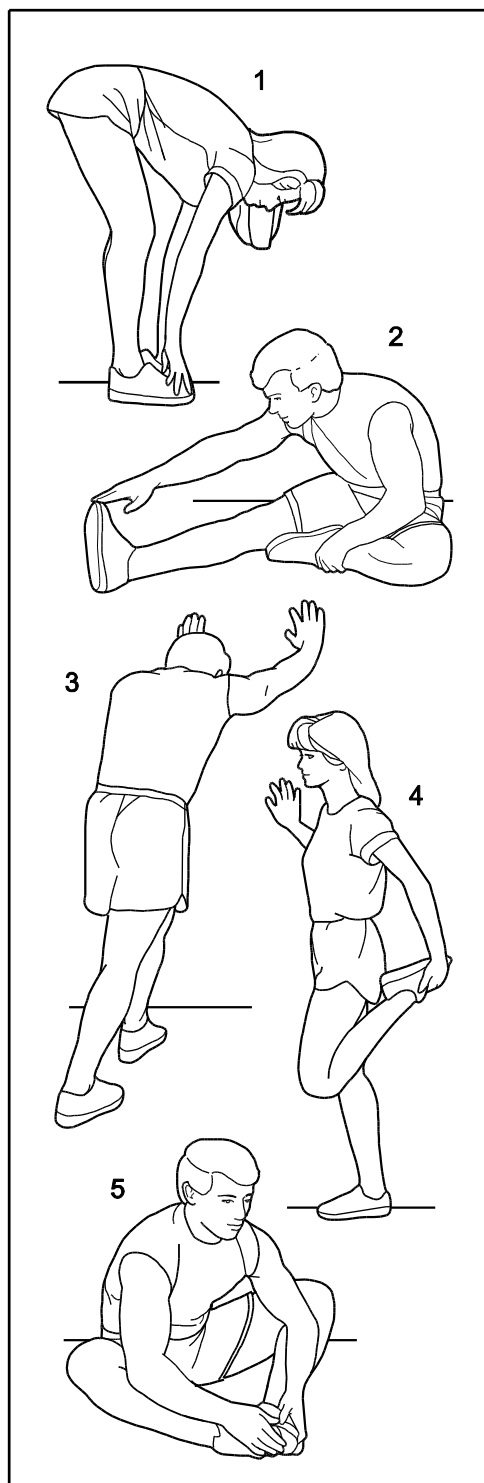
Plasser en fot foran den andre og plasser hendene dine foran deg mot en vegg. Hold bakre ben rett, og bakre fot flatt på bakken. Bøy ditt fremre ben, len deg fremover og beveg hoftene mot veggen. Tell til 15, og slapp av. Gjenta tre ganger for hvert ben. Dette strekker achillesener, ankler og legger.

4. Quadriceps

Plasser en hånd på veggen for å holde balansen, og ta tak i en av føttene dine bak ryggen med den andre hånden. Før hælen din så nære rompa som mulig. Tell til 15, og slapp av. Gjenta tre ganger for hvert ben. Dette strekker quadriceps og lårmuskler.

5. Indre lår

Sitt med undersiden av føttene dine presset mot hverandre og knærne dine strukket utover. Dra føttene dine mot lysken din så langt som mulig. Hold i 15 sekunder, og slapp av. Gjenta tre ganger. Dette strekker quadriceps og lårmuskler.



VEDLIKEHOLD

VIKTIG: Pass på at du kobler fra apparatets strømkontakt før du renser eller vedlikeholder tredemøllen.

RENSING: Regelmessig rengjøring vil forlenge apparatets levetid. Rens apparatet ved hjelp av en klut og mildt såpevann. Tørk støv regelmessig, særlig på fotskinnene og rundt løpebåndet, slik at du reduserer mengden av støv som finner veien under løpebåndet. Pass på at du bruker rene joggesko når du benytter deg av apparatet. Hold alle former for væske unna motoren eller undersiden av løpebåndet.

Minst én gang i året lønner det seg å fjerne motordekselet, og støvsuge under det. Tredemøllens løpebånd er utstyrt med et forhåndssmurt plattformsystem. Inspiser dette området ofte, og før på mer smøremiddel dersom det er nødvendig. Dette vil forlenge apparatets levetid.

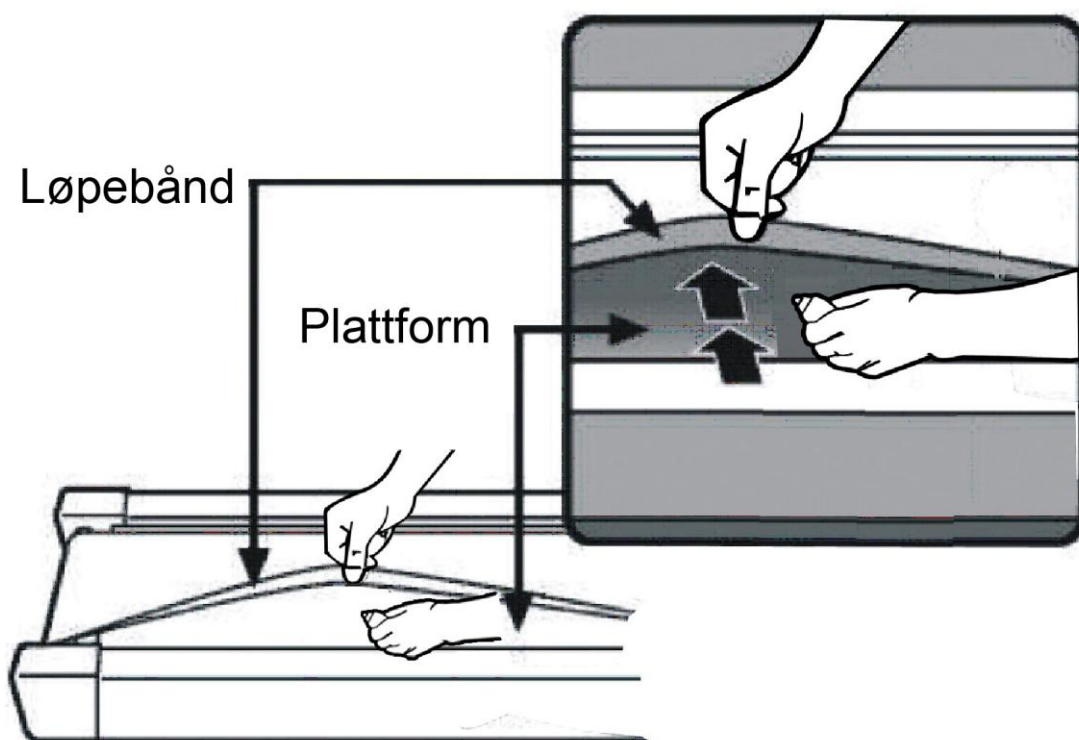
Følgende er et forslag til hvor ofte det lønner seg å smøre plattformen:

Bruker du apparatet mindre enn tre timer i uken: Hver 60. dag.

Bruker du apparatet tre til fem timer i uken: Hver 45. dag.

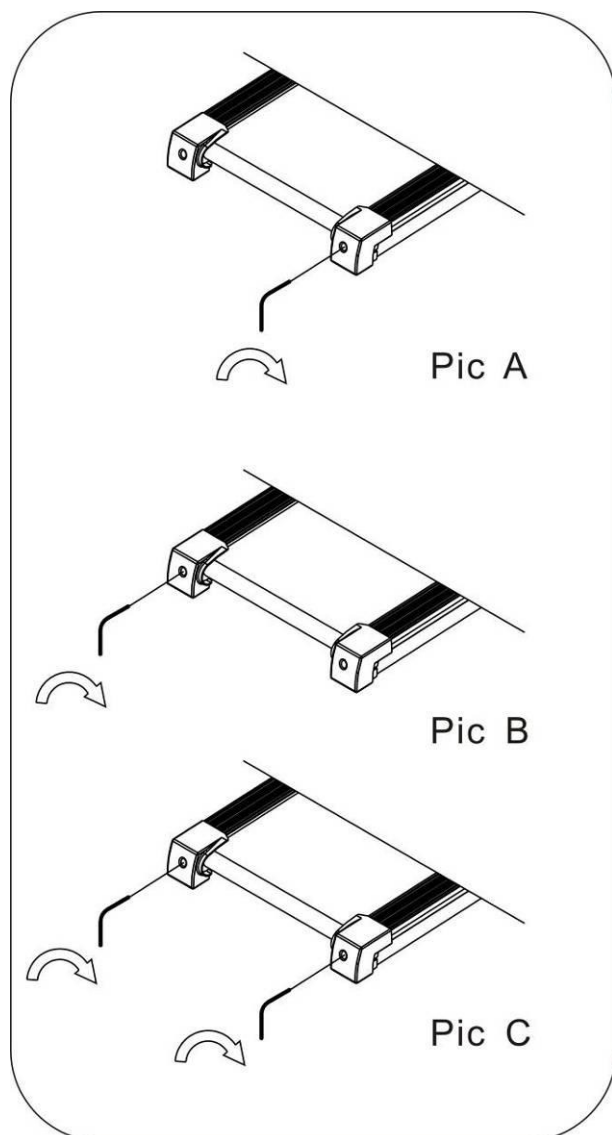
Bruker du apparatet mer enn fem timer i uken: Hver 30. dag.

Ta kontakt med din forhandler eller service (informasjon finner du på siste side), for å kjøpe riktig smøremiddel.



Ta kontakt med Service for alt annet vedlikehold.

BELTEJUSTERING



Plassér tredemøllen på et jevnt underlag. La den gå i ca 6 til 8 km/t, og se etter om løpebåndet beveger seg til venstre eller høyre.

BILDE A:

Dersom løpebåndet har beveget seg til høyre, koble fra sikkerhetslåsen, slå av strømbryteren og koble fra strømledningen. Bruk så en umbrakonøkkel til å justere den høyre justeringsbolten en kvart runde i retning med klokken. Koble så til strømledning og sikkerhetsnøkkel og skru på apparatet, og se etter om løpebåndet har rettet seg. Gjenta dette steget til løpebåndet er sentrert på valsene.

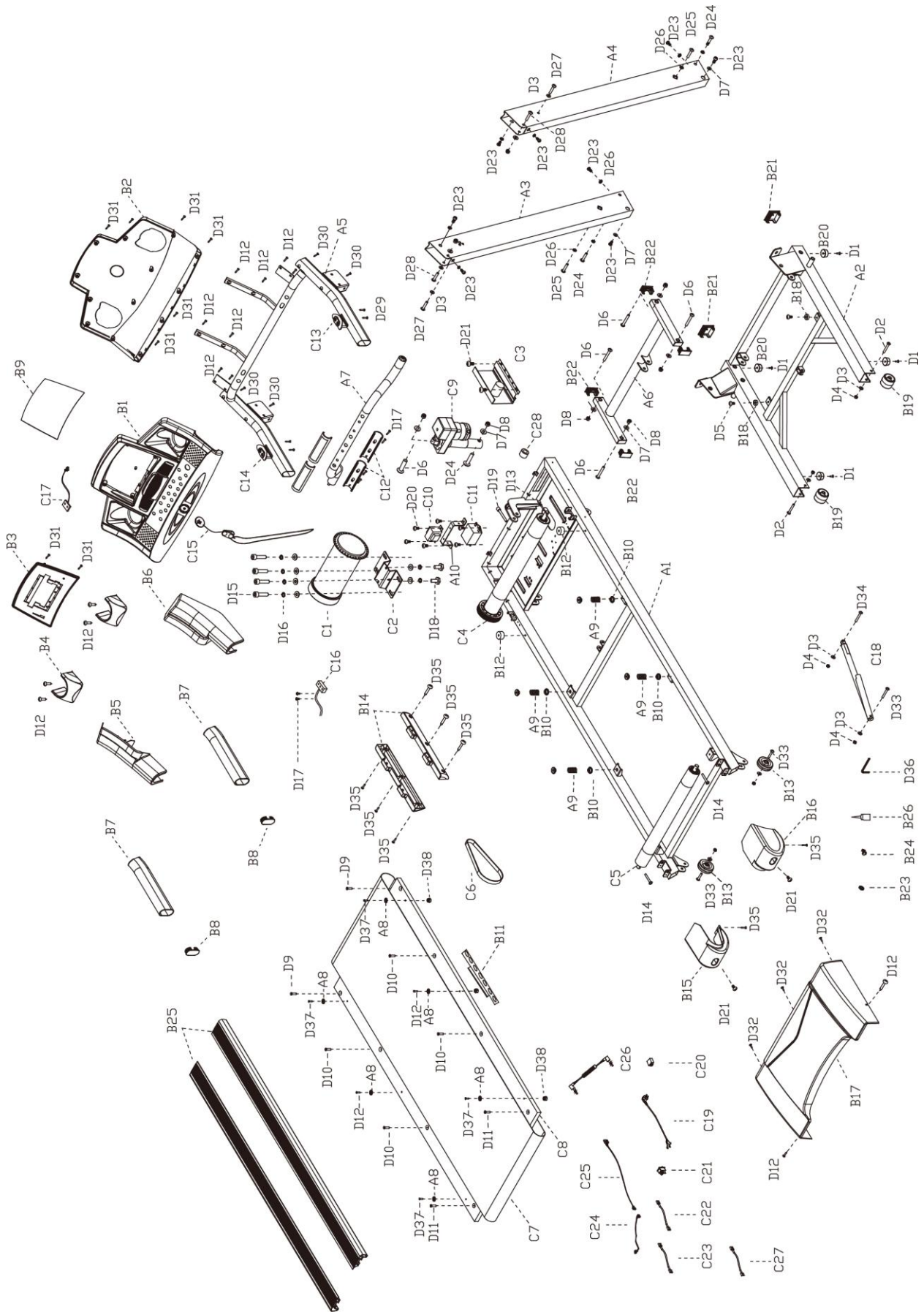
BILDE B:

Dersom løpebåndet har beveget seg til venstre, koble fra sikkerhetslåsen, slå av strømbryteren og koble fra strømledningen. Bruk så en umbrakonøkkel til å justere den venstre justeringsbolten en kvart runde i retning med klokken. Koble så til strømledning og sikkerhetsnøkkel og skru på apparatet, og se etter om løpebåndet har rettet seg. Gjenta dette steget til løpebåndet er sentrert på valsene.

BILDE C:

Dersom løpebåndet sitter for løst koble fra sikkerhetslåsen, slå av strømbryteren og koble fra strømledningen. Bruk så umbrakonøkler til å justere begge justeringsboltene en kvart runde i retning med klokken. Koble så til strømledning og sikkerhetsnøkkel og skru på apparatet, og se etter om løpebåndet har strammet seg. Gjenta dette steget til løpebåndet er stramt nok.

OVERSIKTSDIAGRAM



Deleliste

A - Metalldeler:

Nr.	Beskrivelse	Spesifikasjoner	Antall
A1	Hovedramme		1
A2	Baseramme		1
A3	Venstre stolpe		1
A4	Høyre stolpe		1
A5	Computerbrakett		1
A6	Stigningsbrakett		1
A7	Tverrbjelke		6
A8	Skive		6
A9	Fjær		4
A10	Filterbrakett		1

B - Plastdeler

Nr.	Beskrivelse	Spesifikasjoner	Antall
B1	Computerdeksel		1
B2	Deksel, computerbunn		1
B3	Computerpanel		1
B4	Flaskebrakett		2
B5	Deksel, venstre computerside		1
B6	Deksel, høyre computerside		1
B7	Skumgrep		2
B8	Ovalformet indre pipeplugg		2
B9	Deksel		1
B10	Fjærforing	Ø30*Ø7*10.5	8
B11	Putebelte		2
B12	Demper		2
B13	Justerbart hjul	Ø62*Ø9*23.5	2
B14	Deksel, motorside		2
B15	Venstre hette		1
B16	Høyre hette		1
B17	Øvre motordeksel		1
B18	Demper		2
B19	Transporthjul		2
B20	Flat pute		4

B21	Kvadratisk pipeplugg		2
B22	Kvadratisk indre plugg		4
B23	Beskyttelsesplugg, ledninger		2
B24	Strømspanne		1
B25	Sideskinne		1
B26	Silikonolje		1
C – Elektriske og driv-deler			
C1	DC-Motor		1
C2	Motorbrakett		1
C3	Kontroller		1
C4	Fremre valse		1
C5	Bakre valse		1
C6	Motorbelte	210-J7	1
C7	Løpebånd		1
C8	Løpebrett		1
C9	Stigningsmotor		1
C10	Filter		1
C11	Fører		1
C12	Håndpulssensor		2
C13	Hurtigtast, høyre		1
C14	Hurtigtast, venstre		1
C15	Sikkerhetsnøkkel		1
C16	Magnetisk sensor		1
C17	Sensor, sikkerhetsnøkkel		1
C18	Sylinder		1
C19	Strømledning		1
C20	Strømbeskytter		1
C21	Strømbryter		1
C22	Ledning		1
C23	Ledning		1
C24	Nedre computerledning	1800mm	1
C25	Øvre comuterledning	800mm	1
C26	MP3-ledning		1
C27	Enslig jordingsledning		1
C28	Magnetring		1

D—Smådeler

D1	Umbrakoskrue	M5*20	4
D2	Umbrakoskrue	M8*60	2
D3	Flat skive	M8	15
D4	Låsemutter	M8	9
D5	Umbrakoskrue	M6*10	2
D6	Umbrakoskrue	M10*45	4
D7	Skive	M10	8
D8	Låsemutter	M10	6
D9	Umbrakoskrue	M6*40	2
D10	Umbrakoskrue	M6*65 15mm	4
D11	Umbrakoskrue	M6*25	2
D12	Stjerneskrue	ST4.2*16	20
D13	Umbrakoskrue	M8*55	1
D14	Umbrakoskrue	M8*60	2
D15	Umbrakoskrue	M8*20	4
D16	Springskive	M8	6
D17	Stjerneskrue	ST2.9*16	6
D18	Bolt	M8*10	2
D19	Umbrakoskrue	M8*80	1
D20	Bolt	M4*6	6
D21	Bolt	M5*10	5
D22	Umbrakoskrue	M10*60	1
D23	Umbrakoskrue	M10*15	8
D24	Umbrakoskrue	M10*60	2
D25	Umbrakoskrue	M10*50	2
D26	Indre skive	M10	10
D27	Umbrakoskrue	M8*55	2
D28	Umbrakoskrue	M8*50	2
D29	Stjerneskrue	ST4.2*40	4
D30	Stjerneskrue	ST4.2*50	4
D31	Stjerneskrue	ST4.2*19	18
D32	Bolt	M5*15	3
D33	Umbrakoskrue	M8*40	3
D34	Umbrakoskrue	M8*30	1
D35	Stjerneskrue	ST4.2*19	8
D36	Umbrakonøkkkel	80*80*6	1
D37	Stjerneskrue	M4*30	4
D38	Låsemutter	M4	4

Feilkoder

Feilkode	Beskrivelse	
E1	Kommunikasjonsfeil mellom kontrolleren og computeren etter oppstart.	Kontrolleren virker ikke, og melder om feil. Apparatet vil ikke fungere, og computeren vil vise feilkoden E1 samtidig som den lydindikerer. Mulig grunn: Kommunikasjonen mellom kontrolleren og computeren er brutt. Sjekk ledningen, og forsikre deg om at den er uskadet og koblet riktig.
E2	Kommunikasjonsfeil mellom computeren og hastighetssensoren.	Apparatet stanser, og melder om feil. Computeren vil vise feilkoden E2, og lydindikere. Etter 10 sekunder vil computeren slå seg av, og kan restarteres. Mulig grunn: Computeren har ikke mottatt signaler fra hastighetsensoren i tre sekunder eller lenger. Sjekk sensorpluggen, motorledningen og kontrolleren.
E3	Motorledningen er feilkoblet	Apparatet stanser, og melder om feil. Computeren vil vise feilkoden E3, og lydindikere. Etter 10 sekunder vil computeren slå seg av, og kan restarteres. Mulig grunn: Sjekk om motorledningen er koblet riktig, og koble den på nytt dersom nødvendig. Sjekk også om kontrolleren lukter brent. Skift kontrolleren dersom nødvendig.
	Strømoverladning	Apparatet stanser, og melder om feil. Computeren vil vise feilkoden E3, og lydindikere. Etter 10 sekunder vil computeren slå seg av, og kan restarteres. Mulig grunn: En strømoverladning har sørget for at systemet har slått seg av for å beskytte seg selv. Juster apparatet og start på nytt. Sjekk også om DC-motoren eller kontrolleren lukter brent, og bytt dem ut dersom nødvendig.
E4	Stigningsfeil	Sjekk at stigningsmotorledningen og AC-ledningen er koblet riktig. Pass også på at motorledningen ikke er skadet. Trykk så knappen på kontrolleren for å starte på nytt.
E5	Stigningssensorfeil	Sjekk at stigningsmotorledningen og AC-ledningen er koblet riktig. Pass også på at motorledningen ikke er skadet. Trykk så knappen på kontrolleren for å starte på nytt.
E6	En uventet strømsituasjon har forårsaket skade på sikringen til motoren.	Apparatet stanser, og melder om feil. Computeren vil vise feilkoden E6, og lydindikere. Etter 10 sekunder vil computeren slå seg av, og kan restarteres. Mulig grunn: Mindre strømforsyning enn normalt eller kontrolleren har problemer. Sjekk at motorledningen er koblet riktig.
E7	Øvre EEPROM registreres feil.	Skift ut øvre EEPROM
E8	Nedre EEPROM registreres feil.	Skift ut nedre EEPROM

VIKTIG VEDRØRENDE SERVICE

Om det skulle oppstå andre problemer av noe slag, ber vi dere kontakte Mylna servicesenter. Her sitter det konsulenter med spesiell kompetanse til å hjelpe deg med spørsmål rundt produktet, montering eller feil og mangler. Du kan også kikke på hjemmesiden www.xerfit.no. Her vil det ligge mye informasjon rundt produktene.

VI ØNSKER AT DU SKAL KONTAKTE OSS FØR DU EVENTUELT GÅR TILBAKE TIL BUTIKKEN MED PRODUKTET:

Kundeservice: 32 27 27 27

Når du kontakter oss bør du ha denne brukerveiledningen, samt den originale brukerveiledningen ("USER'S MANUAL")

BESTILLING AV RESERVEDELER:

Kontakt eller skriv til

Kundeservice: 32 27 27 27

Mail: service@xerfit.no

Når du bestiller reservedeler er det viktig at du tar med følgende informasjon:

- Modellnummeret
- Navnet på produktet.
- Serienummeret på produktet.
- Key nummeret på reservedelene (finnes i Brukerveiledningen).
- Beskrivelse av delen du trenger, se på Exploded Drawing i brukermanualen.